

Döllken Profiles

SURTECO GROUP

Kernsockelleisten

# Cubu Kollektion

Entwickelt von Profis für Profis.  
Produziert in Deutschland.  
Jahrzentelange Kernkompetenz.



# Vorteile im Überblick

- ✓ Elastische Wand- und Bodenlippen für perfekte Abschlüsse ohne Nacharbeit
- ✓ Geschlossene Ecken durch Stanztechnik – sauber, formschlüssig, ohne Zusatzteile
- ✓ Robuste, wasserabweisende Ummantelung – widerstandsfähig im Alltag gegenüber Stößen & Dreck
- ✓ Systemlösung für effiziente Montage – abgestimmt auf Döllken Werkzeuge
- ✓ Universell einsetzbar für nahezu alle Bodenbeläge
- ✓ Geprüfte Emissionswerte & Umweltzertifikate – ideal für anspruchsvolle Objektbereiche

Strapazierfähig  
gegenüber Stößen



Stanzbar mit der  
Döllken Kerbstanze



Effizient, sauber und  
perfekt zu verarbeiten



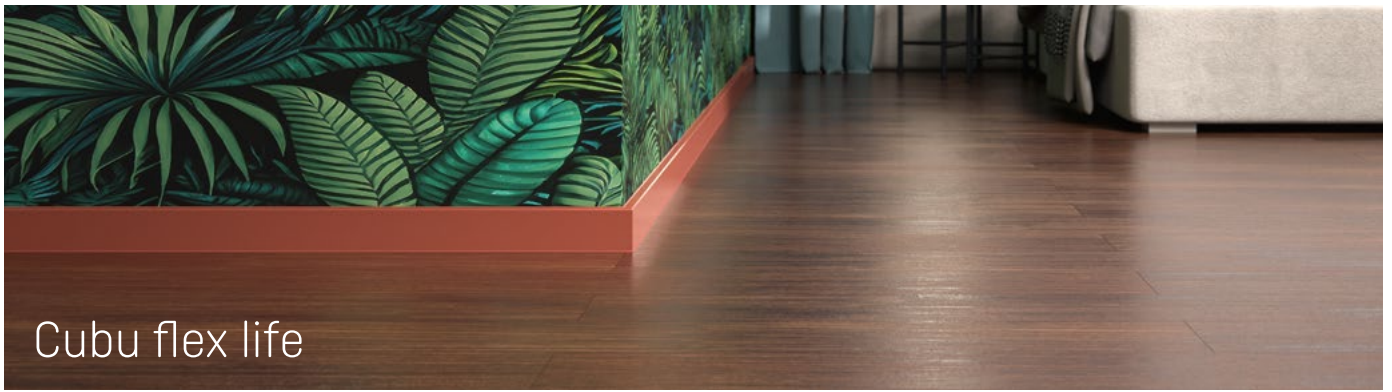
Wasserabweisende  
Kunststoffum-  
mantelung



PVC-FREI



Made in  
Germany



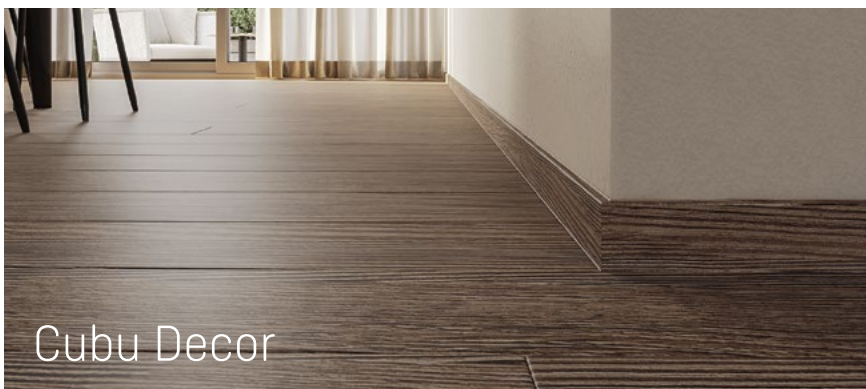
Cubu flex life



Cubu flex life XL



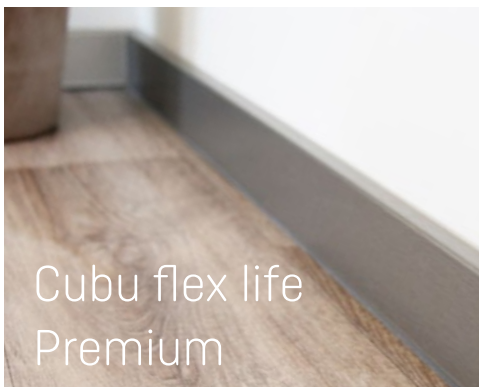
Cubu life 60  
[ohne Weichlippe]



Cubu Decor



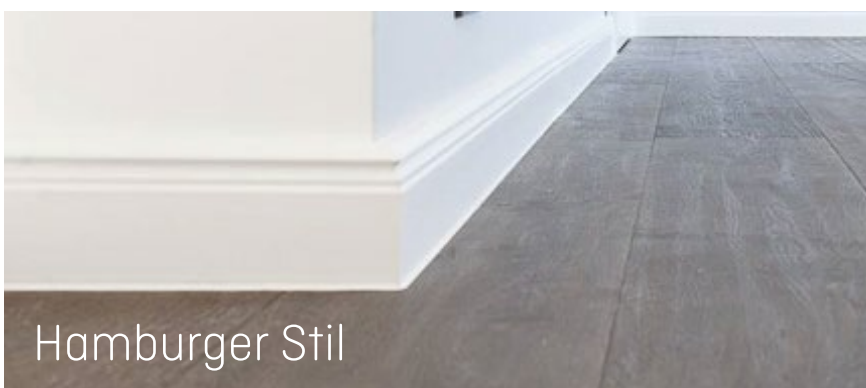
Cubu Touch & Style



Cubu flex life  
Premium



Cubu Structured



Hamburger Stil



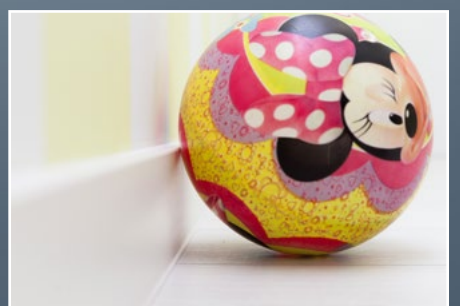
Hamburger Stil slim

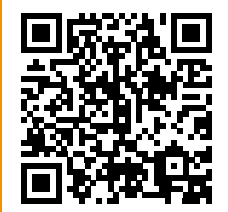
# Cubu-Familie

Harte Schale – weiche  
Wand-und Bodenlippen

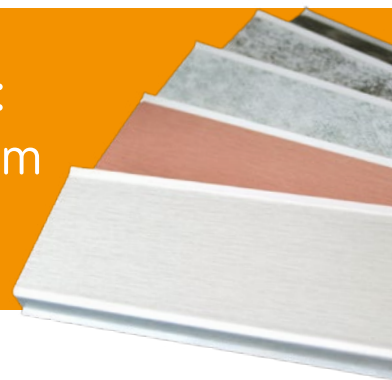


Alle Cubu-Modelle sind mit strapazierfähigen und wasserabweisendem Kunststoff ummantelt. Mit den zusätzlichen Weichlippen bilden Sie ein widerstandsfähiges Schutzschild gegenüber Feuchtigkeit, Dreck und Stößen (z.B. durch Staubsauger o.ä.). Der stanzbare HDF- bzw. MDF-Kern ist somit vor dem Eindringen von Feuchtigkeit bestens geschützt.





Farbe sieht man. Qualität fühlt man:  
Mit den Cubu Original-Mustern oder dem  
Dekorfächer. Jetzt Muster sichern!



## Flexibel im Detail. Stark im Kern.

Unsere Profile basieren auf einem hochwertigen HDF- bzw. MDF-Kern, die von einem chlorfreien Polyblend auf PP/TPE-Basis ummantelt werden. Flexible Wand- und Bodenlippen sorgen für saubere Übergänge. Das gesamte System ist selbstverständlich PVC-frei.

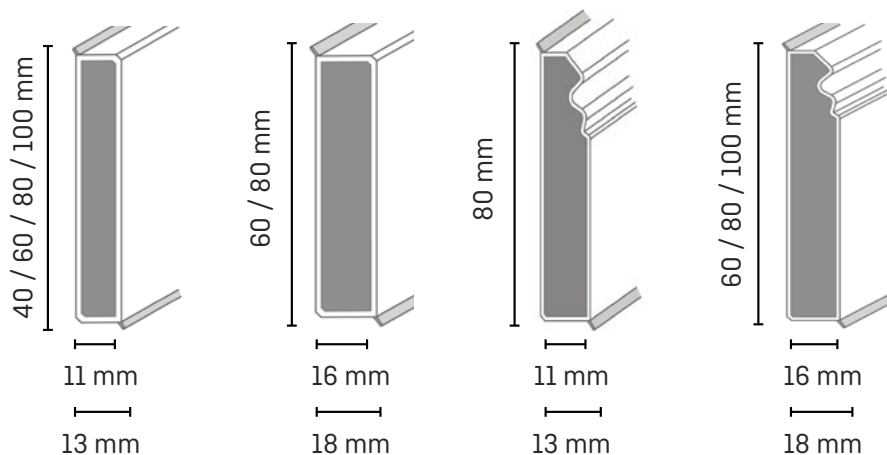
HDF & MDF

### Der passende Kern für jede Stärke

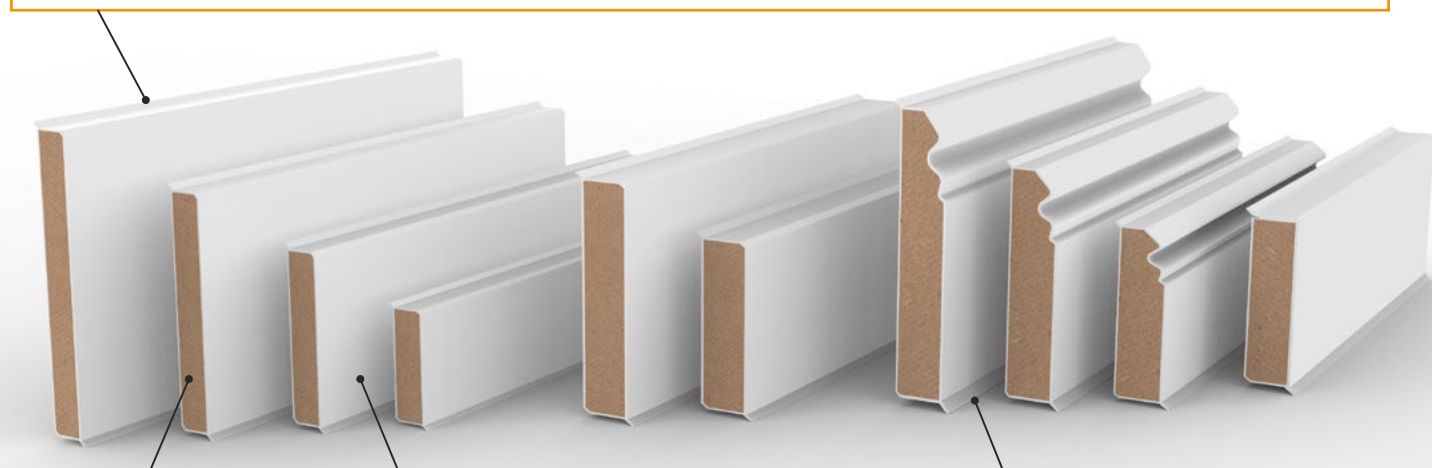
Hochwertige Kerne aus zertifizierten Nadelholzfaser:  
**Bis 10 mm Profilstärke** setzen wir auf formstabilen HDF.  
**Ab 10 mm** kommt robuster MDF zum Einsatz.

So garantieren wir Stabilität, Maßhaltigkeit und eine verlässliche Basis für die Weiterverarbeitung.

Vier verfügbare Grundtypen:



**Weichlippen:** Passen sich Wand & Boden an. Keine Schattenfugen. Kein Acryl.



MDF-Kern / HDF-Kern:  
Stabil & formfest

Chlorfreie PP/TPE-Ummantelung:  
Robust, feuchtigkeitsresistent & PVC-frei

Zeitlose Formen:  
Klassisch bis modern

# Cubu flex life



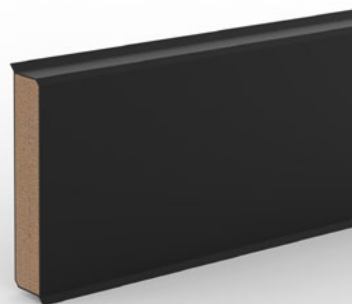
## Mehr als nur eine Kernsockelleiste.



Alle Dekore sind online verfügbar. Scannen Sie den QR-Code für die komplette Übersicht.

### Cubu flex life

- Überdeckung von 13 mm
- Vier verschiedenen Höhen (40, 60, 80 und 100 mm)
- Mit flexibler Weichlippe oben und unten



40 / 60 / 80 / 100 mm

11 mm  
13 mm



LEGENDE  
VERARBEITUNG:



Stanzhebel XL



Stanze



Heißklebesystem



Profilecutter



Fugenfill

Das Design der Cubu flex life passt in alle Wohnräume und zu sämtlichen Bodenbelagsarten. Für die Bildung der Innen- und Außenecken sowie Profilabschlüsse sind keine zusätzlichen Formteile notwendig.

### Uni- Dekore mit RAL- & NCS- passenden Referenzen

Für die Uni-Dekore stellen wir passende RAL- und NCS-Werte bereit. So lassen sich unsere Sockelleisten präzise mit Türzargen, Fensterrahmen und weiteren Bauteilen abstimmen – für ein stimmiges Gesamtbild.

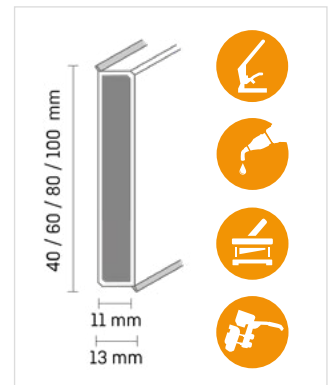
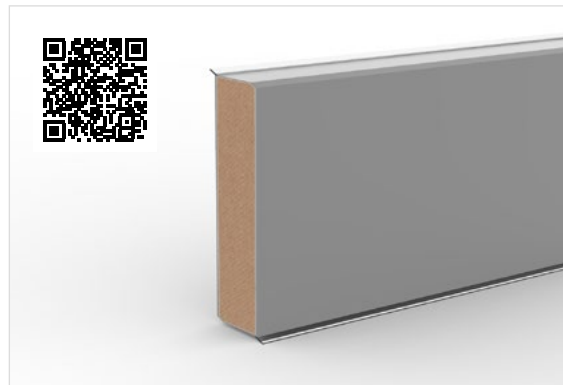


## Cubu flex life XL

- Überdeckung von 18 mm
- Optimale Lösung für extra große Dehnungsfugen wie bei der Verlegung von Laminat

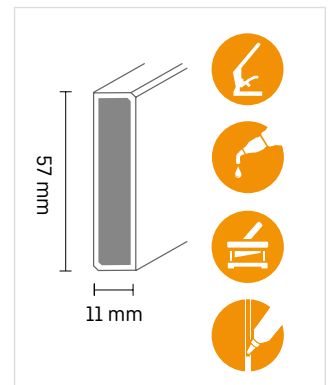


Beim Stanzen muss ein der Spannhebel XL (schwarzer Griff) verwendet werden.



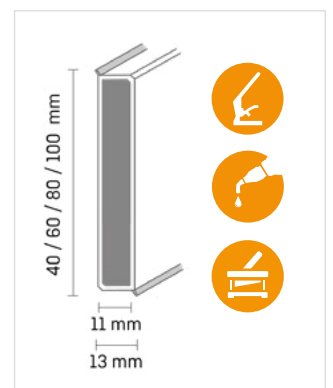
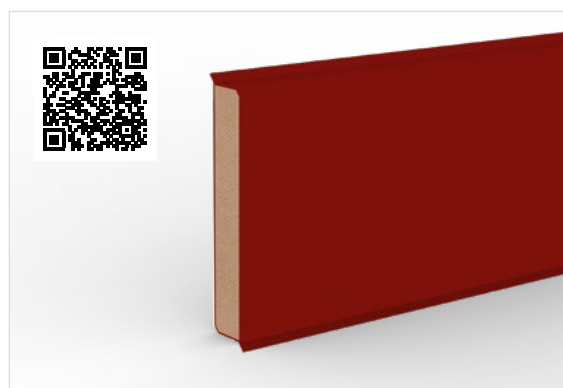
## Cubu life 60 (ohne Weichlippen)

- Ohne Weichlippen für individuelle Ausbesserungen mit Silikon bei starken Wand- und Bodenunebenheiten
- Besonders geeignet z.B. für den Altbau




## Cubu flex life 60 Trendfarben

- Moderne, trendige Farbvielfalt für frischen Schwung in jeden Raum
- Für sowohl harmonische als auch kontrastreiche Akzente



# Oberflächen mit Charakter.



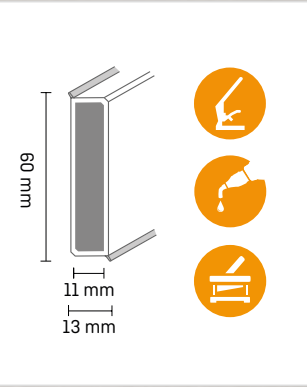
## Die passende Leiste für jede Anforderung




Strukturierte Oberfläche

### Cubu Structured

- Edle, strukturierte Oberfläche greift aktuelle Beton- und Steinoptiken auf und schafft einen harmonischen Übergang zwischen Boden und Wand
- Flexible Weichlippe oben und unten



Alle Dekore online entdecken.



### Cubu flex life Decor

Über 300 Dekore im Sortiment – auf Anfrage bestellbar!

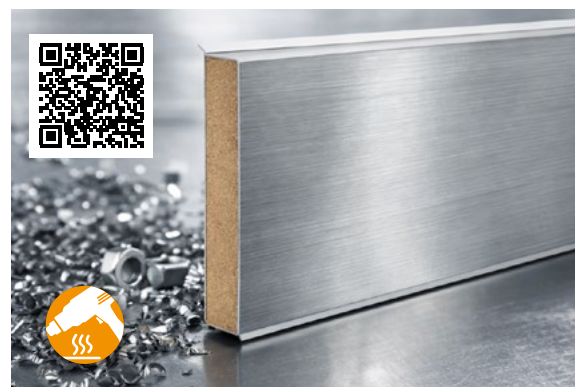
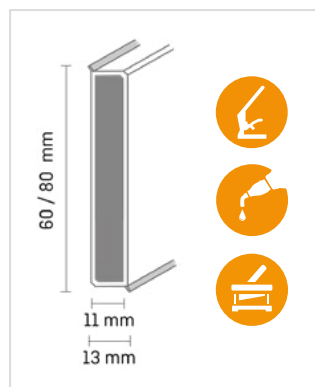




Alle Dekore sind online verfügbar. Scannen Sie den QR-Code für die komplette Übersicht.

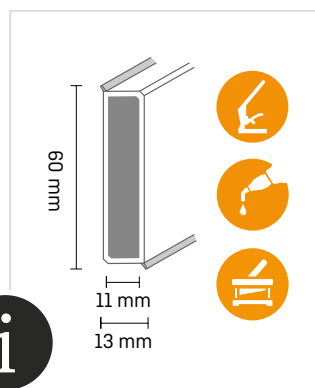
## Cubu flex life Premium

- Hochbeständige Echtmetall-Folie
- Eignet sich hervorragend als Highlight und Ergänzung zu verschiedensten Designbelägen



## Cubu Touch & Style

- Durch dreidimensional geprägte Oberfläche ausgezeichnet
- Fühlbare Haptik und ein naturgetreues Dekor
- Besonders geeignet für Laminat



Täuschend echte Holzimitationen für eine hochwertige Optik.



**Dekorfinder**

Dekornummer Hersteller Bodenbelag  
 Dekornummer Bodenbelag eingeben

Dübeln- Farbnummer für Leiste  
 Farbnummer Leiste eingeben

Hersteller des Bodenbelags / Kollektion  
 Dübeln Produktname  
 Hersteller

Verfügbare Dübeln-Produkte

Farbe

## Über 1.400 Dekore

für unser gesamtes Sortiment – jetzt im Online-Dekorfinder entdecken!



# Eine Basis. Viele Möglichkeiten.

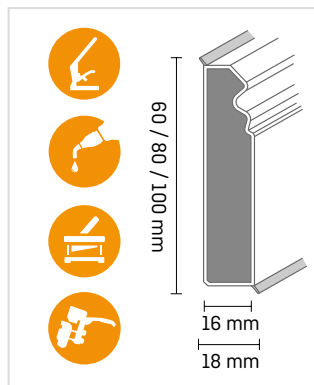
**Klassisches Design trifft  
bewährte Cubu-Eigenschaften:**

Verfügbare Dekore  
finden Sie online hier:



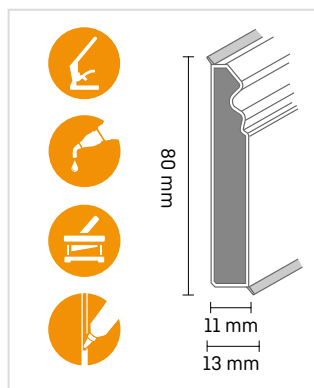
## Hamburger Stil

- Überdeckung von 18 mm
- Kombination des klassischen Stils der Hamburger / Berliner Leiste mit den hervorragenden Produkt- und Verarbeitungseigenschaften einer Kernsockelleiste



## Hamburger Stil 80 slim

- Überdeckung von 13 mm
- Besonders flexibel – einfachere Montage an unebenen Wänden



LEGENDE  
VERARBEITUNG:



Stanzhebel XL



Stanze



Heißklebesystem



Profilecutter



Fugenfill

Mit dem Fugenfill können Profilstöße und Fugen problemlos geschlossen und die Verlegung perfektioniert werden.

Verwendung des Fugenfills insbesondere bei der Verlegung von weißen Sockelleisten.

Fugenfill für weiße Leisten



## Übersicht verfügbare Höhen & Verpackungseinheiten aller Cubu- & Hamburger Stil-Varianten

Leistenname	Verfügbare Höhen (in mm)	Angaben zu den Verkaufseinheiten
Cubu flex life	40 mm, 60 mm, 80 mm, 100 mm	1 VE = 10 x 2,5 m
Cubu flex life Premium	60 mm, [80 mm (nur im Dekor 1190 edelstahl)]	1 VE = 10 x 2,5 m
Cubu flex life XL	60 mm, 80 mm	1 VE = 6 x 2,5 m (Cubu flex life XL 80 mm Höhe) 1 VE = 8 x 2,5 m (Cubu flex life XL 60 mm Höhe)
Cubu flex life Touch & Style	60 mm	1 VE = 10 x 2,5 m
Cubu Structured	60 mm	1 VE = 10 x 2,5 m
Cubu Decor	60 mm	1 VE = 10 x 2,5 m
Cubu life 60 (ohne Weichlippe)	57 mm	1 VE = 10 x 2,5 m
Hamburger Stil	60 mm, 80 mm, 100 mm	1 VE = 8 x 2,5 m (Hamburger Stil 60 mm Höhe) 1 VE = 6 x 2,5 m (Hamburger Stil 80 mm Höhe) 1 VE = 7 x 2,5 m (Hamburger Stil 100 mm Höhe)
Hamburger Stil slim	80 mm	1 VE = 10 x 2,5 m



Alle Infos zu den Produkten finden Sie der Döllken Profiles Website!

[www.doellken-profiles.com/de/produkte/kernsockelleisten](http://www.doellken-profiles.com/de/produkte/kernsockelleisten)

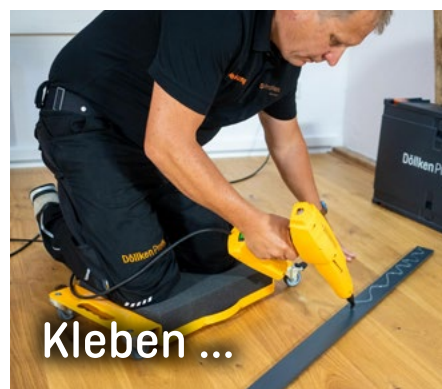
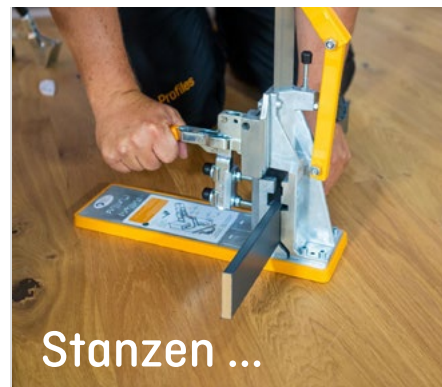


# Ecken ohne Extras

Ein System.  
Null Problem.

## Schnell um die Ecke gebracht:

- ✓ Geschlossene Ecken mit der Döllken Stanze
- ✓ flexible Weichlippen, die sich an Unebenheiten anpassen
- ✓ Schattenfugen & Nacharbeiten verhindert
- ✓ kein Silikon oder Acryl nötig



## Mehr Effizienz. Weniger Nacharbeit. Saubere Abschlüsse.

Die perfekte Ecken entstehen nur im Zusammenspiel mit dem Döllken-Systemwerkzeug – ganz ohne zusätzliche Formteile.

Effiziente Sockelleistenverlegung mit System. Die Verarbeitung ist dank der besonderen Produkteigenschaften, Materialqualität und den darauf abgestimmten Döllken Profles Werkzeugen schnell und unkompliziert. Das Ergebnis: ein perfekter Bodenabschluss, der auch noch nach Jahren Freude bereitet.

**Schnelle**, effiziente und saubere Verlegung: Mit dem Döllken Profi-Werkzeug kein Problem. Qualitativ einwandfreie Ergebnisse und sicher befestigte Sockelleisten.

**Stanzbar**: Für die Bildung der Innen- und Außenecken sowie Profilabschlüsse sind **keine zusätzlichen Formteile notwendig** – lediglich die Döllken Stanze.

**Sauber verarbeitet und sicher befestigt**: Das Heißschmelzklebe-System mit HKP 330/ HKP 2.0 E in Kombination mit hochwertigen Klebesticks hat eine besonders **hohe Schmelzleistung** und ist **optimal auf die Verklebung von Sockelleisten** abgestimmt ist.

**Sekundenschnell und staubfrei**: **Exakte 90°-Zuschnitte, Gehrungsschnitte** (Winkelschnitte von 15°/22,5°/30°/45°) sind mit dem Profilecutter **präzise und mühelos** umsetzbar - für perfekte Ergebnisse bei der Verlegung.

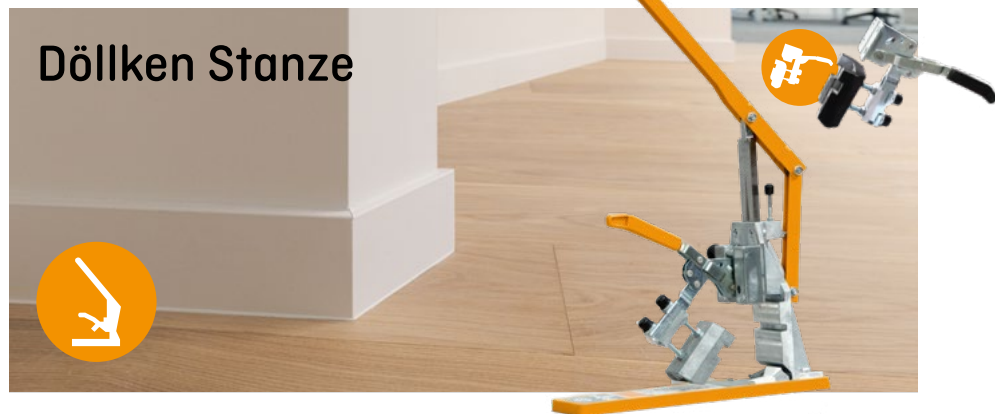
## Werkzeugkoffersets

Jetzt scannen und Tipps zur Verarbeitung auf unserem YouTube-Kanal anschauen!

 YouTube



## Döllken Stanze



## Heißschmelzklebepistolen



## Profilecutter



# Unser Umweltversprechen



In Deutschland gefertigt und nach strengen Qualitätsstandards geprüft – für langlebige Präzision bis ins kleinste Detail.

Wo technisch möglich, integrieren wir Recyclat in unsere Produktion und leisten damit einen aktiven Beitrag zur Ressourcenschonung und Kreislaufwirtschaft.

- ☑ Gesundheitlich unbedenklich
- ☑ Emissions- & schadstoffarm
- ☑ Holz aus nachhaltiger Forstwirtschaft

Die Environmental Product Declaration (EPD) dokumentiert transparent und normgerecht die Umweltwirkungen unserer Kernsockelleisten über den gesamten Lebenszyklus. Sie unterstützt Planer und Bauherren bei nachhaltigen Bauprojekten und schafft eine verlässliche Grundlage für Gebäudezertifizierungen.

## EPD

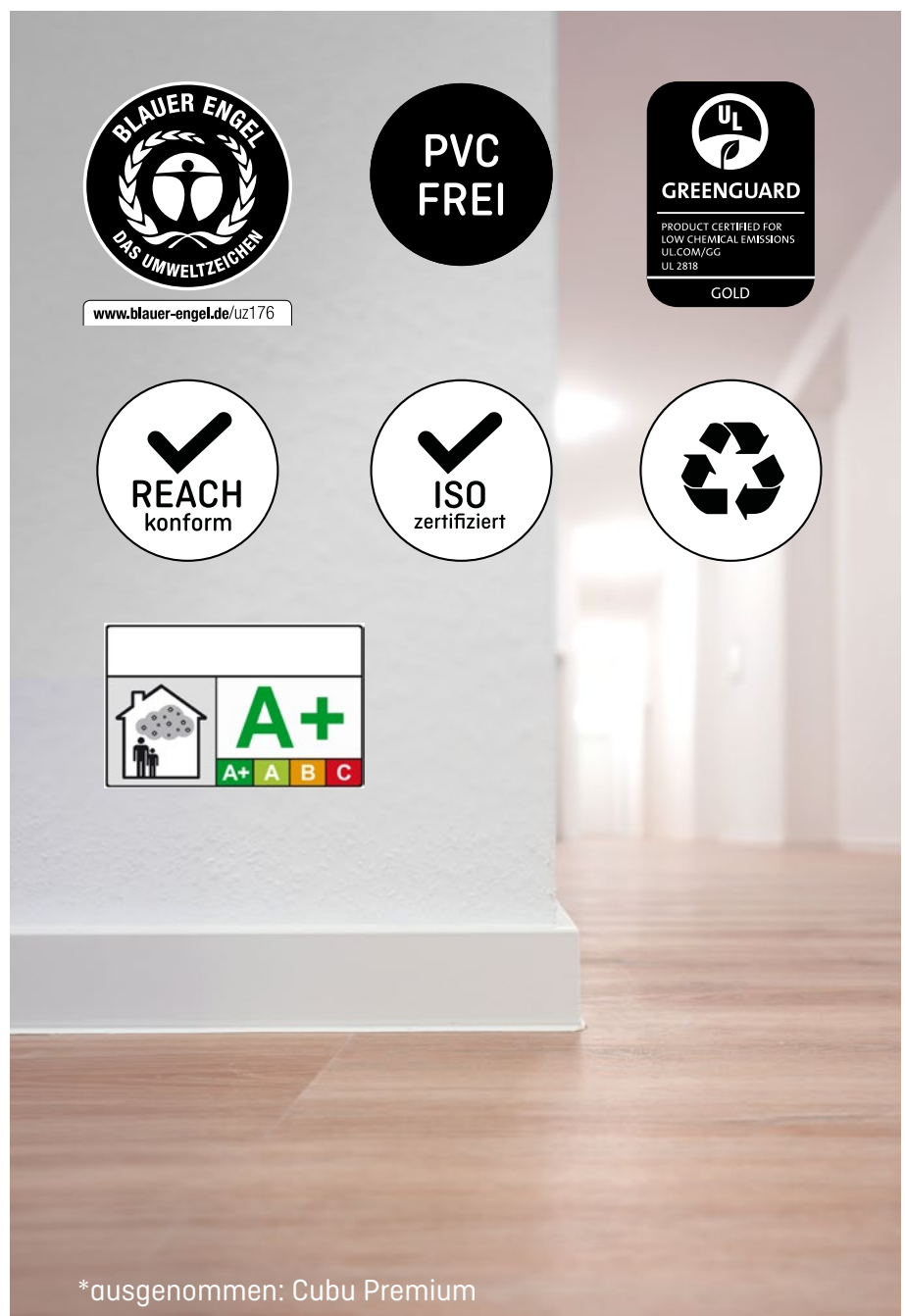
INTERNATIONAL EPD SYSTEM

Unsere Cubu flex life Kernsockelleisten vereinen höchste Qualität mit nachhaltiger Herstellung und gesundem Wohnkomfort.

Sie sind **PVC-frei** und mit dem **Blauen Engel** ausgezeichnet\* – dem offiziellen Umweltzeichen für **besonders umweltfreundliche Produkte**.

Zusätzlich erfüllen sie den **GREENGUARD Gold Standard** für **niedrige Emissionen**. Das sorgt für eine besonders **gute Raumlufthqualität** und ermöglicht den Einsatz in **sensiblen Bereichen** wie Schulen oder Gesundheitseinrichtungen.

Gefertigt aus **chlorfreiem Kunststoff** sind sie nach **ISO 16000 geprüft** und **besonders emissionsarm**. Dadurch wird das Risiko eines Dioxinausstoßes im Brandfall ausgeschlossen. Die **A+ Kennzeichnung** bestätigt, dass unsere Sockelleisten besonders **schadstoffarm** sind und **höchste Anforderungen an die Innenraumqualität** erfüllen.



# Made for Professionals. Made in Germany.

Made in  
Germany

Cubu flex life sorgt für einen effizienten und kalkulierbaren Montageablauf. Die flexiblen Wand- und Bodenlippen gleichen Unebenheiten aus und verhindern Schattenfugen – Nacharbeiten mit Silikon oder Acryl entfallen. Innen- und Außenecken entstehen mit der Döllken Kerbstanze, ganz ohne zusätzliche Formteile.

- ✓ Schnellere Verarbeitung
- ✓ Weniger Materialvielfalt
- ✓ Saubere Ergebnisse
- ✓ Reduzierte Reklamationsrisiken

Jetzt unsere Produkte und Verarbeitungsvideos auf unserem YouTube-Kanal entdecken!



## Mehr Effizienz auf der Baustelle, weniger Aufwand im Detail.

Praktische Schulungen im Döllken Profiles Eventcenter: Von Profis für Profis



Jetzt online informieren & direkt anmelden! 

# Wirtschaftlich auf der Baustelle. Verkaufsstark im Regal.

Cubu flex life ist mehr als eine Sockelleiste – es ist ein durchdachtes System. Der Verzicht auf zusätzliche Formteile reduziert Komplexität im Sortiment und vereinfacht die Lagerhaltung. Gleichzeitig bietet das System eine klare Argumentationsbasis im Verkauf.

- ✓ Weniger Artikelvielfalt, klare Struktur
- ✓ Starke Beratungsargumente
- ✓ Differenzierung gegenüber Wettbewerbern
- ✓ Höhere Wiederkauftrate durch Systembindung

Jetzt Verkaufsförderungsmaterialien online anfragen!



Ein Sortiment mit System –  
wirtschaftlich durchdacht und  
optisch überzeugend.

Verkaufsförderungsmaterialien für eine optimale Unterstützung für Ihre Verkaufsflächen



Musterpräsentier, Demoecken, Mustermappen







Perfektion endet  
nicht am Boden.

Sie beginnt dort.

Produktbroschüre „Cubu Gesamt“

Art.-Nr.: 5907276

Version: 15.04.2026

**Döllken-Profiles GmbH**

Industriestraße 1

59199 Bänen

T: +49 3643 4170 711

F: +49 3643 4170 330

[info@doellken-profiles.com](mailto:info@doellken-profiles.com)

[www.doellken-profiles.com](http://www.doellken-profiles.com)

Follow us:    