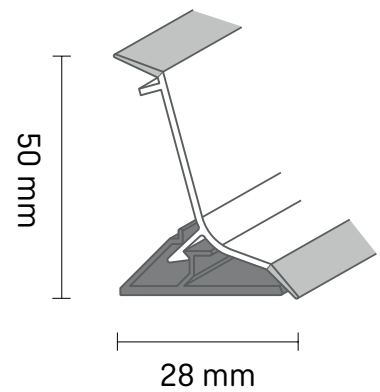


# Technisches Datenblatt

## Wandanschluss- leiste Classic

Speziell für den  
Einsatz in der Küche



Wandanschlussprofil bestehend aus einem Grundprofil (zum Anschrauben zur Wand und Arbeitsplatte) und Deckprofil mit durchgehend bedrucktem Dekor auf Oberfläche und Dichtlippen.

#### Produktvorteile

- Zeitgemäßes, elegantes Design
- vollflächig hochwertig bedruckte Oberfläche inklusive Dichtlippen
- Transparente, elastische Weichlippe zur Abdeckung von Spalten/Fugen
- Optimaler Schutz gegen das Eindringen von Feuchtigkeit
- Umfangreiches Zubehörprogramm für eine exakte Montage und saubere Abschlüsse (in Unifarben abgestimmte Ecken und Endkappen)
- Große Farb- und Dekorvielfalt

#### Material

[Grundprofil] Aus Polyblend auf Basis PVC  
Deckprofil] Aus Poyblend auf Basis PVC mit flexiblen Weichlippen zu Wand und Arbeitsplatte

- 2-teilig für einfache, schnelle Verarbeitung, sehr flexibel
- Ausgleich der Unebenheiten durch die Weichlippen zu Wand und Arbeitsplatte

#### Lieferform

**Verpackungsgröße:**

- 1 VE = 10 x 3,0 m

**Verpackung:** Kartonagen Verpackung mit Klebeband verschlossen und VE Papieretiketten mit Artikelbeschriftung versehen.

**Lagerung:** Eben, Trocken und witterungsgeschützt lagern.

#### Besonderheiten / Hinweise

- Dekorative direkt bedruckte Oberfläche
- Durchgehend bedruckte Weichlippen



## Zubehör

- als Set erhältlich

### SB: Zubehörset bestehend aus 2 x Innenecke (2 Stück), Außenecke (1 Stück) und Endkappen (1 Paar)



Innenecke 90°  
2 Stück, Kunststoff  
SB-verpackt



Außenecke 90°  
1 Stück, Kunststoff  
SB-verpackt



Endkappen links & rechts  
1 Paar, Kunststoff  
SB-verpackt

### Farbauswahl

- weiß
- grau
- jura grau
- buche
- stabbuche/eiche
- jura schwarz
- nussbaum

## Verarbeitungsempfehlung



Sockelleisten-  
schere



Schrauben



Gehrungs-  
säge

Um Materialbrüche und eine schwierige Verarbeitbarkeit zu vermeiden, sollte die optimale Verarbeitungstemperatur zwischen 15 ° C und 30 ° C eingehalten werden.

### Wichtig!

Die Weichlippen müssen auf der Arbeitsplatte und zur Wand anliegen. Die Montage des Grundprofils erfolgt durch Schrauben. Für den Zuschnitt empfehlen wir die Döllken Sockelleisten- schere oder eine handelsübliche Hand- oder Kapp- und Gehrungs- säge mit feinem Sägeblatt zu verwenden.

Die Eckenbildung sowie die Abschlüsse erfolgen mit dem passenden Zubehör (für Innenecken, Außenecken und Endkappen) Diese werden bei der Montage einfach auf das Deckprofil aufgesteckt.

## Zertifikate



**GREENGUARD GOLD:**  
Emissionsreduzie-  
rung v. Schadstoffen  
in der Luft

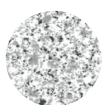
## Farben



weiß



granit-weiß



granit-hell



silbergrau



sardo  
granit



marmor



buche hell



buche



eiche



kirsch-  
baum



nussblock



jura  
schwarz



nussbaum



stabbuche



walnuss

## Reinigung und Pflege

Reinigen Sie die leicht verschmutzte Oberfläche mit einem feuchten Tuch. Verwenden Sie für stärkere Verschmutzungen ein handelsübliches Haushaltsreinigungsmittel und beachten Sie die Angaben Dosieranleitungen des jeweiligen Herstellers. Sie sollten Reinigungsmittel mit abrasiven, sauren oder bleichenden Inhaltsstoffen vermeiden. Verwenden Sie keine scheuernden Haushaltsschwämme.

## Untergrund

Der Untergrund muss dauerhaft trocken, hart, tragfähig, plan, fett-, staub- und silikonfrei sein.

## Entsorgung

**20 01 39 Kunststoffe Empfehlung:** Kann unter Beachtung der notwendigen technischen Vorschriften nach Rücksprache mit dem Entsorger und der zuständigen Behörde mit Hausmüll zusammen abgelagert oder mit Hausmüll zusammen verbrannt werden.

**15 01 01 Verpackungen aus Papier und Pappe:** Vollständig entleerte Verpackungen können einer Verwertung zugeführt werden.

Die jeweils aktuellste Fassung dieses Datenblatts finden Sie auf unserer Website unter [www.doellken-weimar.de](http://www.doellken-weimar.de)

i

Diese Angaben und technischen Informationen sind auf Basis unserer Erfahrungen und dem neusten Stand der Technik erstellt worden. Sie können jedoch nur allgemeine Hinweise ohne Eigenschaftszusicherung sein, da wir keinen Einfluss auf die Baustellenbedingungen, auf die Ausführung der Arbeiten und die Verarbeitung haben. Die einschlägigen Empfehlungen, Richtlinien sowie DIN-Vorschriften sowie Verarbeitungsempfehlungen der mit verwendeten Materialien sind zu beachten. Im Zweifelsfall Eigenversuche durchführen oder anwendungstechnische Beratung einholen. Mit dem Erscheinen dieses Produktdatenblattes verlieren alle vorausgegangen Produktdatenblätter ihre Gültigkeit.